

Porejärjestelmä



Tehokas porejärjestelmä jossa on myös hyvää tekevää hieromatoiminto. Sopii myös muihin markkinoilla oleviin kylpytynnyreihin, mutta tällöin meille tulee ilmoittaa tynnyrin halkaisija, istuimien lukumäärä ja pohjan paksuus.

Erikoisoumpu puhalttaa ilmasuihkuja veteen 6 kpl (HT150) erityisen ilmaventtiilin kautta. Järjestelmään kuuluu lisäksi myös: takaiskuventtiili, letkut, liittimet ja ilmapumpun painekatkaisin.

POREJÄRJESTELMÄN KÄYTTÖ TALVELLA (ei koskee Polaria)



Jos sinulla on porejärjestelmällä varustettu kylpytynnyri ja haluat käyttää sitä myös talvella, täytyy letkut ja ilmaventtiilit suojata jäätymiseltä. Silloin kun ilmapumppu seisoo, mutta kylpytynnyrissä on vettä, täyttyy ilmaletku vedellä takaiskuventtiiliin asti. **MUISTA** käynnistää ilmapumppu vähintään 15 minuutin välein, niin että letkustossa oleva vesi ei pääse jäätymään. Kun vesi on tyhjennetty kylpytynnyristä, täytyy porejärjestelmään jäänyt vesi poistaa käynnistämällä ilmapumppu. Anna veden valua kylpytynnyristä ja toista sama toimenpide vähintään 3 kertaa. Voit myös "sulkea" ilmaventtiilit niin, että vesi ei pääse valumaan letkustoon. Aseta o-rengas kannen ja jalan väliin Katso kuva ylhäällä oikealla. Tällöin porejärjestelmää ei saa käynnistää.

Kiinnitä kansi kuten alemassa kuvassa oikealla. Nyt vesi ei pääse letkustoon. O-renkaan sopiva koko on Ø14,2x2,62. Nämä löytyvät myös meidän valikoimastamme.



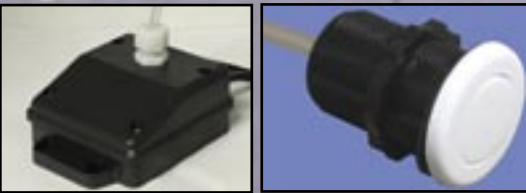
Porejärjestelmä

RAKENNE

HUOM!

Ilmapumppu asennetaan väh. 10 cm korkeudelle maasta, että siihen ei pääse imeytymään vettä maanpinnalta. Takuu ei ole voimassa sellaisissa tapauksissa.

Ilmapumppu saadaan päälle ja pois painekatkaisijasta joka kytketään letkulla. Sähkökaapeli liitetään kytketärasiaan.



Porejärjestelmän osat



Kylpytynnyri HT150 pohjassa on 6 kpl reikää ilmaventtiileille, jotka ruuvataan kiinni alaosaan (katso kuva). Tämä sopii t-kappaleeseen, jotka on liitetty ilmaletkuun. HUOM! Käytä Sikaflexia tai vastavaa materiaalia ilma-aukon pohjan tiivistämiseen yläkautta. Musta tiiviste on sijoitettu ilma-aukon pohjaan. Kiristettävä käsin. Kuvasta alhaalla näet asennetun letkujärjestelmän (Basic).

Letku nostetaan kylpytynnyrin sivua vasten, 30 mm:ä reunasta, ja kiinnitetään siihen, että vettä ei pääse ilmapumppuun.



T-kappaleet painetaan yksinkertaisesti kiinni ilmaventtiileihin.

Suojahylly (lisävaruste DTHS HT150 Basic malliin) peittää ja suojaa ilmapumppuun menevää letkua.

VAROITUS JÄÄTYMISRISKISTÄ! Jos kylpytynnyristä tyhjennetään vesi ja jäätymisriski on olemassa, on erittäin tärkeää, että järjestelmään ei jää yhtään vettä. Avaa kaikki venttiilit ja jätä ne auki, jotta vesi voi valua ulos vapaasti. Käynnistä ja pysäytä porejärjestelmän ilmapumppu ja anna veden valua ulos. Toista tämä kolme (3) kertaa.

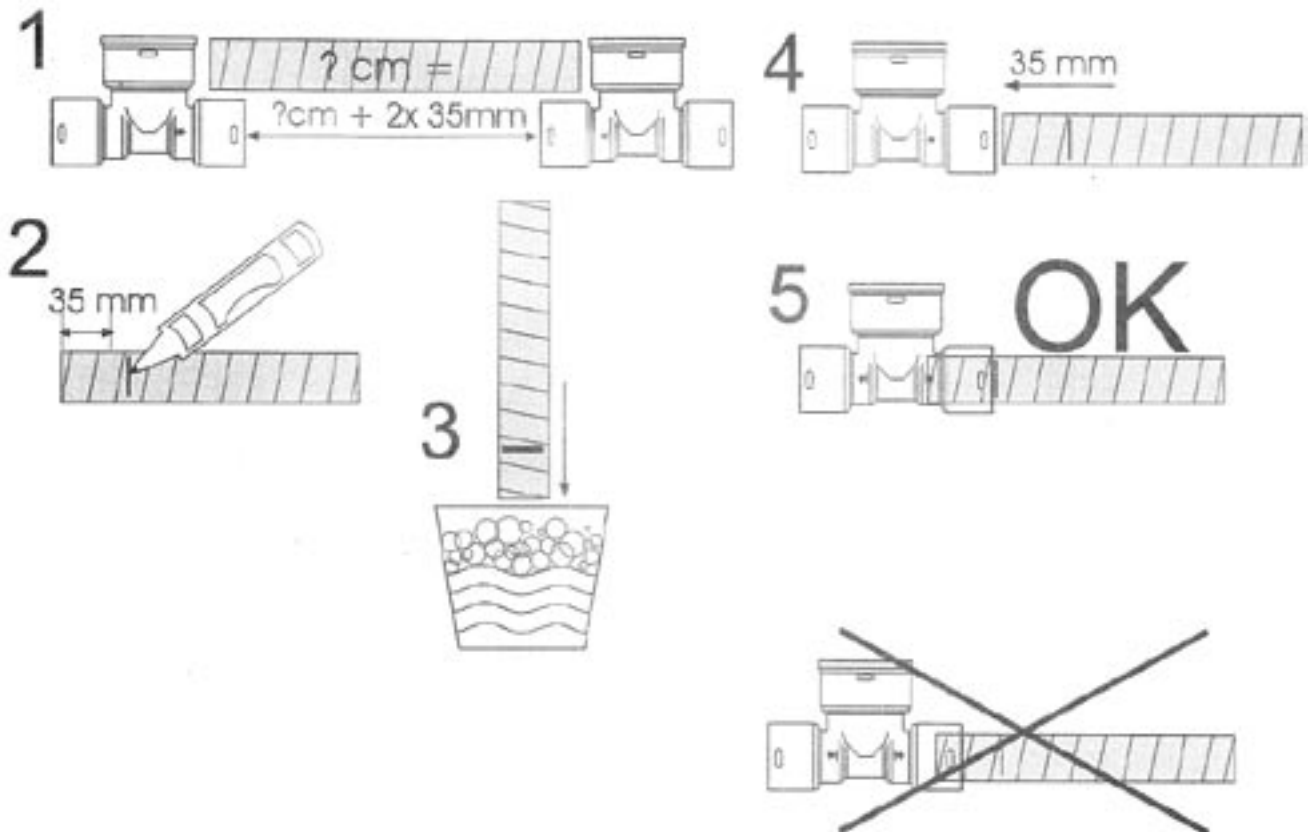
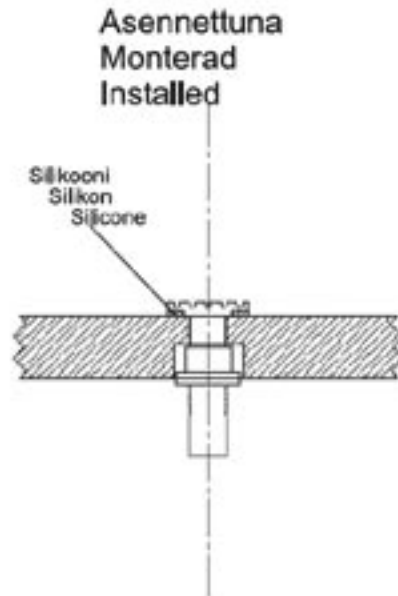
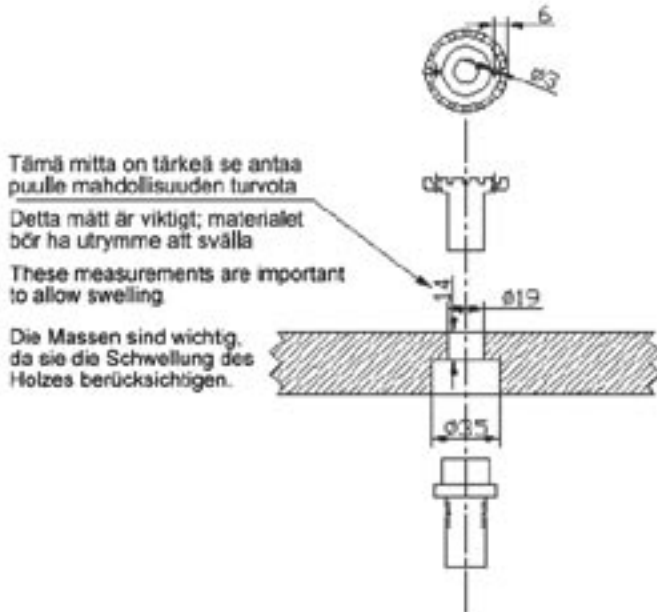
Porejärjestelmä

RAKENNE

Poresuuttimen asennus käsittelemättömästä puusta valmistettuihin kylpytynnyreihin
Installation av bubbelventil i badtunnor gjorda i vanligt trämaterial.

Nozzle installation in wooden tubs of non-Thermowood construction

Installation der Luft-Düsen an Wannen die nicht auf Thermowood bestehen



Bubbelsystem



Ett kraftfullt bubbelsystem som också har en välgörande massageeffekt. Passar även till andra badtunnor som finns på marknaden.

Då skall tunnans diameter, antal säten och bottenjocklek uppges. En specialpump blåser luftstrålar ut i vattnet via 6 st (HT150) speciella luftventiler. I systemet ingår dessutom: bakslagsventil, slang, kopplingar, tryckbrytare för luftpumpen.

ANVÄNDNING AV BADTUNNA MED BUBBEL PÅ VINTERN (gäller inte HT150 Polar)



Om du har en badtunna utrustad med bubbelsystem och använder detta på vintern måste slang och luftventiler skyddas från att frysa. Då luftpumpen inte är igång men det finns vatten i badtunnan så fylls luftslangen med vatten ända upp till bakslagsventilen.

KOM IHÅG att starta luftpumpen med högst 15 minuters mellanrum så att vattnet i slangen under tunnan inte hinner frysa. Då badtunnan töms på vatten kan vattnet i slangen avlägsnas genom att starta luftpumpen. Låt vattnet rinna ur badtunnan och upprepa proceduren minst 3 gånger. Det går också att "stänga" luftventilerna så att vatten inte kan rinna ner i slangen. Placera en o-ring mellan hus och lock. Se bild uppe till höger. Då skall inte luftpumpen startas. Dra fast locket som bilden nere till höger visar. Nu kan inte vatten komma in i slangen. Lämplig storlek på o-ringen är $\text{Ø}14,2 \times 2,62$ som också kan beställas från oss.



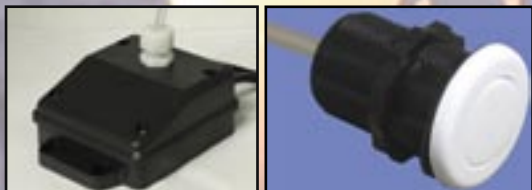
Bubbelsystem

KONSTRUKTION

OBS!

Luftpumpen måste placeras minst 10 cm ovanför markytan för att förhindra att den suger in vatten. Garantin gäller inte i sådana fall.

Luftpumpen styrs med en tryckventil och en tryckbrytare via en luftslang. Elkabel från pumpen skall anslutas till kabeln från kopplingslådan.



Bubbelsystemets delar



Slangen går upp på sidan, 3 cm från kanten, så att vatten inte ska komma in i luftpumpen.



I botten för bubbelsystemet till HT150 finns 6 st hål för luftventiler som skruvas fast i en undre del (se bild). Denna är anpassad för t-stycken som anslutits till luftslang. OBS! Täta under ventilen ovanifrån med sikaflex eller motsvarande. Den svarta tätningen kommer på undersidan. Dra fast lätt med handkraft. Bilden under till höger visar slangsystemet anslutet (Basic).



T-styckena trycks enkelt fast på luftventilerna.



En täckhylla (extra tillbehör DTHS till HT150 Basic) döljer och skyddar slangen till luftpumpen.

VARNING!

Om badtunnan töms på vatten och det finns frysrisk är det mycket viktigt att inget vatten lämnar kvar i systemet. Alla ventiler skall öppnas och lämnas öppna så att vattnet fritt kan rinna ut. Starta och stanna bubbelsystemets luftpump och låt vattnet rinna ut. Upprepa detta 3 gånger.

Bubbelsystem KONSTRUKTION

Poresuuttimen asennus käsittelemättömästä puusta valmistettuihin kylpytynnyreihin
 Installation av bubbelventil i badtunnor gjorda i vanligt trämaterial.
 Nozzle installation in wooden tubs of non-Thermowood construction
 Installation der Luft-Düsen an Wannen die nicht auf Thermowood bestehen

